



مشاوره تحصیلی تحصیلیکو

مشاوره تخصصی ثبت نام ، انتخاب رشته و برنامه ریزی
کنکور سراسری

برای ورود به صفحه مشاوره کنکور سراسری کلیک کنید

تماس با مشاور کنکور سراسری

۹۰۹۹۰۷۱۷۸۹



تماس از تلفن ثابت



آزمون ۹ از ۱۳



اگر دانشگاه اصلاح شود مملکت اصلاح می شود.
امام خمینی (ره)

شرکت تعاونی خدمات آموزشی کارکنان
سازمان سنجش آموزش کشور

**پاسخ تشریحی آزمون آزمایشی
سنجش یازدهم - مرحله ششم
(۱۳۹۹/۱۱/۱۰)**

ریاضی و فیزیک (یازدهم)

کارنامه آزمون، عصر روز برگزاری آن از طریق سایت اینترنتی زیر قابل مشاهده می باشد:

www.sanjeshserv.ir

مدیران، مشاوران و دبیران محترم دبیرستان ها و مراکز آموزشی

به منظور فراهم نمودن زمینه ارتباط مستقیم مدیران، مشاوران و دبیران محترم دبیرستان ها و مراکز آموزشی همکار در امر آزمون های آزمایشی سنجش و بهره مندی از نظرات ارزشمند شما عزیزان در خصوص این آزمون ها ، آدرس پست الکترونیکی test@sanjeshserv.com معرفی می گردد. از شما عزیزان دعوت می شود، دیدگاه های ارزشمند خود را از طریق آدرس فوق با مدیر تولیدات علمی و آموزشی این مجموعه در میان بگذارید.



کانال تلگرام آزمون های آزمایشی سنجش @sanjesheducationgroup

فارسی (۲)

۱. گزینه ۲ درست است.
(پ) فرود سرای: اتاقی در خانه که پشت اتاقی دیگر واقع شده باشد.
(ت) یوز: جانوری شکاری، کوچکتر از پلنگ
۲. گزینه ۳ درست است.
در گزینه (۱) جَلت: بزرگ است.
در گزینه (۲) ملکوت: عالم غیب، جهان بالا
در گزینه (۴) کبریایی: منسوب به کبریا، خداوند تعالی
۳. گزینه ۱ درست است.
در گزینه (۲) ادبار: بدبختی، خوش لقا: خوش سیما
در گزینه (۳) کراهیت: ناپسندی، همایون: خجسته
در گزینه (۴) ادبار و همایون به ترتیب: بدبختی و خجسته
۴. گزینه ۴ درست است.
در گزینه (۱) سحاب: ابر
در گزینه (۲) برخاست
در گزینه (۳) بهر خدا
در گزینه ۲ درست است.
۵. «بالبداهه، آماس، شائبه»: شکل درست واژه‌هاست (۳ نادرستی)
در گزینه (۱) «مرهم، فرض و واجب» شکل درست واژه‌هاست (۲ نادرستی)
در گزینه (۳) «محمل و کجاوه» شکل درست واژه است (۱ نادرستی)
در گزینه (۴) «التهاب» شکل درست واژه است (۱ واژه نادرستی)
۶. گزینه ۴ درست است.
امل: آرزو: درست است. رسم الخطّ صحیح «آسودگی» است.
در گزینه (۱) «بحر عمیق» درست است.
در گزینه (۲) «ثواب» درست است.
در گزینه (۳) «میراث خوارگان» درست است.
۷. گزینه ۱ درست است.
۸. گزینه ۴ درست است.
بین همهٔ واژه‌های این گزینه رابطهٔ تضمن وجود دارد به جز «سور و شیون که رابطهٔ تضاد دارند و «مخنقه و عقد» رابطهٔ ترادف
در گزینه (۱) رابطهٔ ترادف حاکم است.
در گزینه (۲) رابطهٔ ترادف وجود دارد.
در گزینه (۳) رابطهٔ تضاد وجود دارد.
۹. گزینه ۲ درست است.
سور و شادی در حلقهٔ ماتم است. یعنی شادی و جشن در غم و ماتم حاصل می‌شود (متناقض نما)
۱۰. گزینه ۱ درست است.
دلیل سرخی آسمان و فلق در سپیده دم را صداقت و راستی صبح می‌داند (حسن تعلیل) و آتش در دهان داشتن صبح: آرایهٔ تشخیص و استعارهٔ پنهان دارد.
در گزینه (۲) کوه تحمل: اضافه تشبیهی است اما آرایهٔ ایهام ندارد.
در گزینه (۳) دم: مجاز از لحظه است اما حس آمیزی ندارد.

مشاوره تحصیلی تحصیلیکو

در گزینه (۴) «دست و است» جناس ناهمسان اختلافی دارند اما تضاد وجود ندارد.

۱۱. گزینه ۴ درست است.

(ب) شراب لعل: اضافه تشبیهی دارد - (ث) دریاب و دریاب، در و در جناس ناهمسان حرکتی دارند. - (ت) پا در رکاب: کنایه از زودگذر و آماده سفر - (الف) دلیل سرمست شدن هنگام نوشیدن شراب را زیاده سخن گفتن می‌داند در حالی که دلیل مستی خوردن بیش از اندازه شراب است. - (پ) عارض (چهره) گل نسرین و چشم نرگس: اضافه استعاری هستند (استعاره پنهان) - (ج) سخن تلخ: حس آمیزی.

۱۲. گزینه ۳ درست است.

در گزینه (۱) اسیر شدن: وجه شبه

در گزینه (۲) شورانگیزد: وجه شبه

در گزینه (۴) می‌لرزم: وجه شبه

۱۳. گزینه ۱ درست است.

یار غایب: غایب: صفت مطلق - آتشین: صفت نسبی - شعله بار (نده) صفت فاعلی - تابان: صفت فاعلی - خواب آلود (ه): صفت مفعولی - ظاهرین (نده) صفت فاعلی - پنهان: صفت مطلق - دغل: صفت مطلق

۱۴. گزینه ۱ درست است.

کردار: اسم است. اما گزینه‌های دیگر با افزودن یک اسم به آنها تبدیل به صفت می‌شوند: مانند: مرد خریدار، جسم مردار، زن پرستار

۱۵. گزینه ۳ درست است.

دیده را روشنی = روشنی دیده «را» فک اضافه است.
مضاف‌الیه

۱۶. گزینه ۱ درست است.

«دریاب و دریاب» نقش تکرار به حساب نمی‌آیند.

در گزینه (۲) خود: بدل

در گزینه (۳) خود: بدل

در گزینه (۴) هان: تکرار

۱۷. گزینه ۲ درست است.

«که» در این بیت معنای «از» می‌دهد و حرف اضافه است. توجه: بهترین راه برای تشخیص اینکه «که» حرف اضافه است یا نه، این است که قبل از «که» صفت تفضیلی بکار رفته باشد. (بهتر) جوی مشک بهتر که (از) یک توده گل است.

۱۸. گزینه ۳ درست است.

در گزینه (۱) آن دیده که گریه عشق آتش نبرد خیره است و آن دل که در او شمع محبت نبود تیره است.

در گزینه (۲) گر مدد از پیر مغان خواستم عیب مکن

در گزینه (۴) حافظ آن قهقهه کبک خرامان دیدی

۱۹. گزینه ۲ درست است.

شرط عاشقی سکوت و خاموشی است و در برابر جور و بی‌وفایی یار نباید ناله و شکایت کرد و شرط عاشقی آن است که در این راه دم نزنیم و خاموش باشیم.

۲۰. گزینه ۳ درست است.

سه گزینه دیگر به دگرگونی‌ها و تحولات روزگار اشاره دارد در حالی که گزینه (۳) می‌گوید آسمان و حوادث روزگار شمه‌ای از شور و حال مردان خداست و در برابر شور و شوق عارفان حق، قطره‌ای بیش نیست.

۲۱. گزینه ۴ درست است.

مصراع دوم صورت سؤال و گزینه (۴) به بی‌قراری عاشق اشاره دارند.

مشاوره تحصیلی تحصیلیکو

۲۲. گزینه ۳ درست است.
سه گزینه دیگر به ملاحظت و ملایمت رفتار در برابر دشمنان و افراد ناسازگار اشاره دارند در حالی که گزینه (۳) می گوید: دوست به دشمن مبدل شده است در این حالت از دست او به چه کسی شکایت و گله داشته باشم؟
۲۳. گزینه ۴ درست است.
مفهوم مشترک هر دو بیت این است که از برای نان و تعلقات مادی نباید آبروی خود را بریزیم.
۲۴. گزینه ۱ درست است.
مفهوم مشترک هر دو بیت این است که عشق از اول سرکش و خونی بود و از روز ازل ویرانگر بوده است و کار عشق ویرانی وجود عاشق است.
۲۵. گزینه ۴ درست است.
مفهوم بیت: پر خطر بودن راه و لزوم پیروی از راهنما و رهبر و مراد در این راه پر خطر.

عربی، زبان قرآن (۲)

۲۶. گزینه ۲ درست است.
خطاها به ترتیب:
(۱) بسیار دروغگو
(۳) بسیار کافر و دروغگو
(۴) دروغ گفته است
۲۷. گزینه ۱ درست است.
خطاها به ترتیب:
(۲) دروغت
(۳) قصه کوتاه همانی است - تشریح کرده است
(۴) تشریح نمود
۲۸. گزینه ۲ درست است.
خطاها به ترتیب:
(۱) هر کس دروغ بگوید
(۳) استادی - هر کس دروغ گفته باشد
(۴) پند می داد و می گفت
۲۹. گزینه ۴ درست است.
خطاها به ترتیب:
(۱) رسیدی
(۲) روستایی
(۳) بررسی - می شنوی
۳۰. گزینه ۲ درست است.
خطاها به ترتیب:
(۱) تو
(۳) نیکی خواهند کرد
(۴) نیکی می کند
۳۱. گزینه ۲ درست است.
بررسی مفهوم گزینه ۲:
﴿وَ إِذَا خَاطَبَهُمُ الْجَاهِلُونَ قَالُوا سَلَامًا﴾: چو شخصی بر ایشان براند عقاب / به گفتار خوش می دهندش جواب
۳۲. گزینه ۳ درست است.
«لا یعتقد» فعل مضارع است: پایبند نمی باشد.
۳۳. گزینه ۴ درست است.
خطاها به ترتیب:
(۱) تنبلی نکن
(۲) کار
(۳) این مسافران
۳۴. گزینه ۴ درست است.
بررسی پاسخ گزینه ۴: «چه تو نمی دانی که خداوند چه چیزی را به جای آن می دهد» به شکل: «چه تو نمی دانی که خداوند چه چیزی را به جای آن به تو خواهد داد» صحیح می باشد.

مشاوره تحصیلی **تحصیلیکو**

۳۵. گزینه ۳ درست است.

خطاها به ترتیب:

(۱) العمر (۲) ما کفی (۴) «برایت» در ترجمه نیامده است.

ترجمه درک مطلب:

در افسانه‌ها آمده که روزی از روزها راستگویی (راست) و دروغ با یکدیگر روبه‌رو شدند. دروغ شروع به اظهار دوستی کرد پس راستی را صدا زد در حالی که می‌گفت: امروز هوا خوب است و (هوا واقعاً خوب بود). سپس مدت زمانی را با هم به سر بردند تا به دریاچه‌ای رسیدند. دروغ دستش را در آب فرو برد سپس گفت: آب خوب و مناسب است و او را دعوت به شنا کرد و این بار نیز حق با او بود برای اینکه دوستی او را جلب کند. پس راستی پذیرفت و به شنا کردن پرداختند ناگهان دروغ از آب بیرون آمد و لباس‌های راستی را بر تن و فرار کرد و مخفی شد. راستی عریان و ناراحت بیرون آمده شروع به دویدن به هر سو به دنبال دروغ برای پس گرفتن لباس‌هایش و صدا کردن مردمی شد که راستی را برهنه یافتند و رویشان را از خجالت و شرم برگرداندند و راستی بیچاره چاره‌ای نداشت جز اینکه مجبور شد به دریاچه بازگردد و در آنجا مخفی شود و از آن زمان به بعد دروغ در دنیا گشت و گذار می‌کند در حالی که لباس راستی را پوشیده، و نیازها و خواسته‌های مردم را برآورده می‌سازد و مردم در هیچ صورتی نمی‌خواهند که صداقت را برهنه ببینند. اما ضرب‌المثل چنین می‌گوید: در سختی‌ها و ناراحتی‌های مرگ، زندگی ادامه می‌یابد و در نهایت دروغ، حقیقت همچنان جریان دارد و در شدت تاریکی نور تابان می‌ماند.

۳۶. گزینه ۲ درست است.

ترجمه گزینه‌ها:

(۱) افسانه‌ها واقعی نیستند و نباید آنها را باور کنیم!

(۲) گاهی واقعیت، برای بیان حقیقتی به داستانی افسانه‌ای تشبیه می‌شود!

(۳) نباید هر کسی را که با ما همراه می‌شود باور کنیم!

(۴) که گاهی از راستگویی پرهیز کنیم زیرا آشکار و پیدا است!

۳۷. گزینه ۴ درست است.

ترجمه گزینه‌ها:

(۱) به علت ضعیف بودن راستگویی، دروغگویی بر جامعه حاکم شده است!

(۲) برای دستیابی به دوستی دیگران، می‌توانیم دروغ بگوییم!

(۳) همیشه راستگویی مجبور به پنهان شدن می‌شود زیرا دروغ در لباس او ظاهر می‌شود!

(۴) راستگویی زنده می‌ماند اگرچه برهنه و رک باشد و مردم را خوش نیابد!

۳۸. گزینه ۱ درست است.

ترجمه گزینه‌ها:

(۱) فقط دروغگویی نیازها و خواسته‌های مردم را برآورده می‌کند!

(۲) حقیقت و دوستی همچنان ادامه می‌یابد هر چقدر هم که دروغ شایع و منتشر باشد!

(۳) راستگو همیشه از سوی دروغگو مورد حمله‌های قوی است!

(۴) فرد عاقل از دوستی با دروغگو فریب نمی‌خورد زیرا او همچون سراب است!

۳۹. گزینه ۴ درست است.

ترجمه گزینه‌ها:

(۱) مرگ همراه با راستگویی بهتر از زندگی با دروغگویی است!

(۲) اگر دروغ نجات‌بخش باشد پس راستگویی نجات‌بخش تر است!

(۳) دروغگویی درد و راستگویی درمان است!

(۴) دروغگو راستگو نمی‌باشد حتی اگر راست بگوید!

مشاوره تحصیلی تحصیلیکو

۴۰. گزینه ۳ درست است.
خطاها به ترتیب:
(۱) فاعله «الکذب» (۲) اسم فاعله «ظاهر» (۴) یحتاج إلى المفعول
۴۱. گزینه ۱ درست است.
خطاها به ترتیب:
(۲) یحتاج إلى المفعول - فاعله اسم ظاهر (۳) مزید ثلاثی (۴) مصدره علی وزن إفتعال
۴۲. گزینه ۳ درست است.
خطاها به ترتیب:
(۱) جمع سالم للمذکر (۲) اسم فاعل - مضاف إليه (۴) اسم مفعول من مزید ثلاثی
۴۳. گزینه ۴ درست است.
خطاها به ترتیب:
(۱) الآخرۃ (۲) أخوانک (۳) الآخرین
۴۴. گزینه ۱ درست است.
۴۵. گزینه ۲ درست است.
در گزینه ۲ «المدرسة» اسم مکان است.
۴۶. گزینه ۳ درست است.
در گزینه ۳ «أرخص» صفت و «ثمن» موصوف است.
۴۷. گزینه ۳ درست است.
توضیح: فعل‌های ماضی در جملات شرطی را می‌توان ماضی یا مضارع ترجمه کرد. «ثبت» در گزینه ۳ فعل ماضی است که می‌توان به دو شکل ترجمه کرد: توبه کنی - توبه کردی.
۴۸. گزینه ۱ درست است.
توضیح: اگر اسم نکره‌ای در جمله دوباره تکرار شود در حالی که با «ال» معرفه شده باشد، می‌توان «ال» را به صورت اسم اشاره ترجمه کرد. به ترجمه «أزهار» و «الأزهار» در گزینه ۱ دقت کنید: در بهار شکوفه‌های زیادی می‌رویند، این (آن) شکوفه‌ها دلربا و زیبا هستند.
۴۹. گزینه ۱ درست است.
توضیح: در گزینه ۱ «آثار» اسم نکره و جمله «خلقها الأبداء الأقدمون» آن را توصیف کرده است.
۵۰. گزینه ۳ درست است.
بررسی گزینه‌ها:
(۱) «صديق» اسم نکره و جمله «ينفدك من مصيبة الجهل» جمله بعد از نکره است.
(۲) «غاية» اسم نکره و جمله «تدرك» جمله بعد از نکره است.
(۳) «محمداً» اسم معرفه و جمله «يمشي إلى المدرسة صباحاً» جمله بعد از معرفه است.
(۴) «صلاة» اسم نکره و جمله «لا ترفع» جمله بعد از نکره است.

دین و زندگی (۲)

۵۱. گزینه ۲ درست است.
«انسان ویژگی‌هایی دارد که او را از سایر مخلوقات متمایز می‌کند و همین امر سبب شده شیوه هدایت او متفاوت باشد.» ص
۱۵.

مشاوره تحصیلی تحصیلیکو

۵۲. گزینه ۱ درست است.
«پاسخ صحیح به این نیازهای اساسی است که سعادت انسان را تضمین می‌کند.» ص ۱۳ و مفهوم آیه مبارکه «تدبر در قرآن» ص ۱۴.
۵۳. گزینه ۱ درست است.
«دین اسلام راه و روشی است که خداوند برای زندگی انسان‌ها برگزیده است. براساس آیات قرآن کریم، خداوند یک دین برای انسان‌ها فرستاده و به همه پیامبران فرمان داده است تا همان دین را در میان مردم تبلیغ کنند و راه تفرقه در پیش نگیرند.» ص ۲۳ و ترجمه و مفهوم آیه شریفه اول «تدبر در قرآن» همان صفحه.
۵۴. گزینه ۲ درست است.
مطابق با صص ۲۴-۲۵ کتاب درسی است.
۵۵. گزینه ۳ درست است.
هر دو بخش مطابق با و برگرفته از ص ۴۱ کتاب درسی است.
۵۶. گزینه ۳ درست است.
مطابق با صص ۴۱-۴۲ کتاب درسی است.
۵۷. گزینه ۲ درست است.
به ترتیب مرتبط با: «تعلیم و تبیین تعالیم قرآن (مرجعیت دینی)» ص ۴۹ و «اجرای قوانین الهی با تشکیل حکومت اسلامی (ولایت ظاهری)» صص ۴۹ و ۵۱ کتاب درسی است.
۵۸. گزینه ۱ درست است.
مطابق با متن ص ۵۱ و ترجمه و مفهوم آیه مبارکه اول «تدبر در قرآن» همان صفحه.
۵۹. گزینه ۲ درست است.
«رسول اکرم (ص) به فرمان خداوند، با تعیین جانشین، به تداوم تعلیم و تبیین دین و دوام حکومت پس از خود به شکل «امامت» فرمان داده و مانع تعطیلی این دو مسئولیت شده است.» ص ۶۳.
۶۰. گزینه ۴ درست است.
براساس به ترتیب صص ۶۴ و ۶۷ کتاب درسی است.
۶۱. گزینه ۲ درست است.
هر دو بخش سؤال از ص ۷۵ طرح شده است. آیه مبارکه: «لَقَدْ كَانَ لَكُمْ فِي رَسُولِ اللَّهِ أُسْوَةٌ حَسَنَةٌ لِمَن كَانَ يَرْجُوا اللَّهَ وَ الْيَوْمَ
الْآخِرَ وَ ذَكَرَ اللَّهَ كَثِيرًا»: «قطعاً برای شما در رسول خدا سرمشق نیکویی است برای کسی که به خداوند و روز رستاخیز امید دارد و خدا را بسیار یاد می‌کند.»
۶۲. گزینه ۳ درست است.
مطابق با صص ۷۶-۷۷ کتاب درسی و در ذیل عنوان و سیره رهبری «محبت و مدارا با مردم» است.
۶۳. گزینه ۴ درست است.
مطابق با صص ۸۹-۹۰ کتاب درسی و ذیل «خلاصه‌ای از رخدادهای عصر امامان (ع)» است.
۶۴. گزینه ۴ درست است.
«... این مطلب، قلب انسان را به درد می‌آورد که آنها در مسیر باطل خود این چنین متحدند، و شما در راه حق این‌گونه متفرق و پراکنده‌اید.» ص ۹۰.
۶۵. گزینه ۴ درست است.
«آن حضرت آینده‌سریچی از دستورات امام و اختلاف و تفرقه میان مسلمانان را که موجب سوار شدن بنی‌امیه بر تخت سلطنت بود؛ می‌دید و آنان را از چنین روزی بیم می‌داد.» ص ۹۰. پس «سریچی از دستورات امام و اختلاف و تفرقه میان مسلمانان» علت و «سوار شدن بنی‌امیه بر تخت سلطنت» معلول است.
بخش دوم سؤال نیز از ص ۹۱ است.

مشاوره تحصیلی تحصیلیکو

۶۶. گزینه ۳ درست است.
هر دو بخش سؤال از ص ۹۱ کتاب درسی است.
نکته: «شرایط و بستر مناسب برای جاعلان حدیث» در «مشکلات فرهنگی، اجتماعی و سیاسی پس از رسول خدا (ص) ... ۱- ممنوعیت نوشتن احادیث پیامبر اکرم (ص) ... ب) شرایط مناسب برای جاعلان حدیث پیش آمد و ...» مطرح و بررسی می‌شود. اما خود بحث «تحریف در معارف اسلامی و جعل احادیث» در بخش ۲ بررسی می‌شود.
۶۷. گزینه ۱ درست است.
براساس آیه مهم و مبارکه «تدبر در قرآن» ص ۸۹ کتاب درسی است.
۶۸. گزینه ۳ درست است.
هر دو بخش سؤال از ص ۹۳ کتاب اخذ شده است.
۶۹. گزینه ۲ درست است.
«این تغییر فرهنگ، سبب شد که ائمه اطهار (ع) با مشکلات زیادی روبه‌رو شوند و نتوانند مردمان آن دوره را با خود همراه کنند.» ص ۹۳.
۷۰. گزینه ۳ درست است.
مطابق با ص ۹۹ کتاب درسی است.
یادآوری: دانش‌آموزان عزیز توجه کنید که سخنان امیرالمؤمنین علی (ع) در ص ۹۰ و ص ۹۹ بسیار مهم هستند.
۷۱. گزینه ۱ درست است.
مطابق با ص ۱۰۱ کتاب درسی است.
۷۲. گزینه ۱ درست است.
«بدانیم که شیعه بودن تنها به اسم نیست؛ بلکه اسم باید با عمل صالح همراه باشد تا پیرو حقیقی آنان شویم.» ص ۱۰۵.
۷۳. گزینه ۴ درست است.
مطابق با ص ۱۰۱ کتاب درسی است.
۷۴. گزینه ۲ درست است.
«دوم، آنکه این حاکمان غاصب، قوانین اسلام را زیر پا می‌گذاشتند و به مردم ستم می‌کردند؛ امامان نیز وظیفه داشتند که براساس اصل امر به معروف و نهی از منکر با آنان مقابله کنند و مانع زیر پا گذاشتن قوانین اسلام شوند و از حقوق مردم دفاع نمایند.» صص ۱۰۲-۱۰۳.
۷۵. گزینه ۴ درست است.
براساس به ترتیب صص ۱۰۴ و ۱۰۳ کتاب درسی است.

معارف و اقلیت‌های دینی

۵۱. گزینه ۲ درست است.
کسی که دارای جهان بینی مادی است عقیده دارد که در جهان هستی «ماوراء طبیعت» موجود نیست.
۵۲. گزینه ۱ درست است.
مادیون در انکار خداوند، برای سرپوش نهادن بر ضعف و شکست خود، خویشتن را به غلط پیرو علم معرفی نمودند و حتی انکار خدا را نیز به عالم علم نسبت داده‌اند.
۵۳. گزینه ۱ درست است.
بخشی از جهان هستی که جنبه مادی دارد، «طبیعت» و قسمت دیگر که جنبه غیرمادی دارد «ماورای طبیعت» نامیده می‌شود.

مشاوره تحصیلی تحصیلیکو

۵۴. گزینه ۲ درست است.
انسان در جریان زندگی روزانه خود، با هر پدیده‌ای که برخورد می‌کند، سؤال از «علت» آن می‌کند.
۵۵. گزینه ۳ درست است.
اختراعات و کشفیات علمی انسان براساس «کنجکاوی» صورت می‌گیرد.
۵۶. گزینه ۳ درست است.
اگر خداوند را به صورت یک انرژی تصور کنیم که به صورت‌های گوناگون در می‌آید، این تصویری باطل و نادرست است.
۵۷. گزینه ۲ درست است.
اظهارات نادرست افراد ناوارد و غیرمتخصص در دفاع از حقایق دینی و الهی، منتهی به روگردانی از خدا می‌شود.
۵۸. گزینه ۱ درست است.
کودکی که در یک خانواده به ظاهر مذهبی پا به عرصه هستی نهاده و زمینه بدبینی به دین، در نهاد خود دارد، بیانگر «عقده‌های روانی» از عوامل انکار خداوند است.
۵۹. گزینه ۲ درست است.
«خودپرستی» به جای «حق‌پرستی» در روابط انسان‌ها «علت اصلی بروز اختلافات فکری است.»
۶۰. گزینه ۴ درست است.
وقتی اولین گروه فضانوردان کشور شوروی سابق، به مسافرت فضایی رفتند، بعد از بازگشت اظهار داشتند که خدا را در آسمان نیز ندیدند. این بیان، «دلیل بر داشتن عقاید مادی و ضددینی» است.
۶۱. گزینه ۲ درست است.
اگر انسان هرگونه هدف و مقصد غیر خدایی را از زندگی خود طرد کند، در اصل به توحید عملی پرداخته است.
۶۲. گزینه ۳ درست است.
هر گناهی که انسان مرتکب می‌شود، منجر به «دوری از توحید عملی» می‌شود.
۶۳. گزینه ۴ درست است.
خداوند با «اراده خود» جهان با این عظمت را تدبیر می‌کند.
۶۴. گزینه ۴ درست است.
شریک داشتن برای خداوند و هر چیز دیگر، علامت نقص و نیاز است.
۶۵. گزینه ۴ درست است.
شناخت نادرست از خداوند، «شرک نظری» نامیده می‌شود.
۶۶. گزینه ۳ درست است.
انگیزه ظلم «ناپاکی درونی» است که ریشه در «نقص» دارد.
۶۷. گزینه ۱ درست است.
خداوند جهان را بر پایه عدل بنا کرده است، زیرا به هیچ مخلوقی ستم نمی‌کند.
۶۸. گزینه ۳ درست است.
اگر کاری در جهان برخلاف عدل به نظر برسد، ناشی از یک بینش سطحی و قضاوت شتابزده است.
۶۹. گزینه ۲ درست است.
یکی از مهم‌ترین مواردی که سبب می‌شود بعضی افراد در عدالت خداوند تردید نمایند، وجود حوادث تلخ در زندگی انسان‌ها است.
۷۰. گزینه ۳ درست است.
بیت «که بالای دوست تطهیر شماس است / علم او بالای تدبیر شماس است» با «پخته شدن انسان با شاد» ارتباط مفهومی دارد.
۷۱. گزینه ۱ درست است.
مرگ تحولی در حیات و وسیله‌ای برای رهایی از محدودیت‌های جهان طبیعت و مادی است.

مشاوره تحصیلی تحصيليكو

۷۲. گزینه ۱ درست است.
ایمان واقعی به خداوند «حیات تازه‌ای به زندگی انسان می‌بخشد.»
۷۳. گزینه ۴ درست است.
مرگ در جهان بینی الهی، واقعیتی با عظمت است.
۷۴. گزینه ۲ درست است.
«تجربه تاریخی» نشان می‌دهد هر جا که ایمان واقعی تجلی کرده، عالی‌ترین جلوه‌های انسانی را با خود به همراه آورده است.
۷۵. گزینه ۴ درست است.
هر اندازه در انجام اعمال صالح و پرهیز از گناهان تلاش کنیم، به همان اندازه «نور ایمان» در «خانه دل ما» شدیدتر شده و «تقویت» می‌شود.

انگلیسی (۲)

۷۶. گزینه ۲ درست است.
برای انتخاب بین few و a few کافی است جمله را با مفهوم «هیچ» معنی کنیم. اگر معنادار شد، قطعاً few درست است و اگر بی‌معنا شد، a few درست است. برادر کوچکم هیچ عادت بدی ندارد و متأسفانه هرگز تلاش نمی‌کند تا آنها را ترک کند. جمله به شکل واضحی بی‌معنا شد، در نتیجه a few جواب درست است (رد گزینه‌های ۱ و ۳). فعل دو بخشی give up ضمیر مفعولی را همواره در میان می‌گیرد (رد گزینه‌های ۱ و ۴). از سوی دیگر، با توجه به جمع بودن habits، ضمیری که برای اشاره به آن استفاده می‌شود باید جمع باشد و به صورت them در جمله پدیدار شود (رد گزینه‌های ۳ و ۴).
۷۷. گزینه ۴ درست است.
این جمله با توجه به جمله دوم که خبر از مرگ مادر بزرگ در سال‌ها پیش می‌دهد، هیچ ارتباطی به زمان حال ندارد و تنها به بیان اتفاقی در گذشته اشاره دارد (رد گزینه‌های ۱ و ۲). بسیاری ممکن است فریب ساختار for a few years را بخورند و به سراغ زمان حال کامل بروند، اما دقت کنید که ساختار گذشته ساده نیز می‌تواند با for به کار رود:
I went to this school for two years when I was a teenager.
وقتی نوجوان بودم ۲ سال به این مدرسه رفتم.
به طور کلی، بکارگیری زمان حال کامل در این جمله، این مفهوم را منتقل می‌کند که مادر بزرگ هنوز زنده است که با توجه به جمله دوم کاملاً نادرست است. از سوی دیگر، اساساً فعل know نمی‌تواند به صورت استمراری و همراه با ing به کار برود (رد گزینه ۳).
۷۸. گزینه ۳ درست است.
با توجه به اینکه در جای خالی اول، فعل در ساعت مشخصی در گذشته اتفاق افتاده است، باید از زمان گذشته ساده استفاده کنیم (رد گزینه‌های ۲ و ۴). در جای خالی دوم، با توجه به کلمه yet به معنای «هنوز» باید از زمان حال کامل استفاده شود (رد گزینه‌های ۱ و ۲). همچنین، دقت کنید که فعل دو کلمه‌ای call back ضمیر مفعولی را در میان می‌گیرد (رد گزینه‌های ۱ و ۴).
۷۹. گزینه ۱ درست است.
اسم paper به معنای «کاغذ» غیرقابل شمارش است (رد گزینه ۲). واحد کمی piece حتماً نیازمند of می‌باشد (رد گزینه ۳). اسم pen قابل شمارش است و چون به صورت مفرد آمده است نمی‌تواند با صفت کمی some بیاید (رد گزینه ۴).
۸۰. گزینه ۴ درست است.
ترجمه جمله: «سابقه بیماری قلبی در خانواده شما وجود دارد، بنابراین بهتر است بیشتر مراقب چیزهایی که می‌خورید، باشید.»

(۴) سابقه، تاریخ

(۳) راز

(۲) وضعیت

(۱) موضوع

مشاوره تحصیلی تحصيلیكو

۸۱. گزینه ۳ درست است.
ترجمه جمله: «هفته گذشته، کوچکترین پسر ما را بی دلیل نگران کرد وقتی که به کلی فراموش کرد به ما زنگ بزند.»
(۱) مأموریت (۲) معجزه (۳) نگرانی (۴) بی‌نظمی
۸۲. گزینه ۱ درست است.
ترجمه جمله: «آقای تامپسون هرگز تلاش نکرد تا در انتخاب دانشگاه بر روی فرزندانش تأثیر بگذارد. در حقیقت، او به آنها اجازه داد تا خودشان آینده‌شان را بسازند.»
(۱) تأثیر گذاشتن (۲) بحث کردن (۳) توضیح دادن (۴) تصور کردن
دقت کنید که discuss به معنای «بحث کردن با کسی» نیاز به حرف اضافه with دارد.
۸۳. گزینه ۱ درست است.
ترجمه جمله: «ما می‌توانیم به خاطر مهارت‌های ارتباطی عالی‌اش، موفقیت در شغل جدیدش به عنوان معلم را [برایش] پیش‌بینی کنیم.»
(۱) پیش‌بینی کردن (۲) شناسایی کردن
(۳) حاوی چیزی بودن، کنترل کردن (۴) ترجیح دادن
۸۴. گزینه ۲ درست است.
ترجمه جمله: «آسیب‌هایی که او در مسابقه دید به طور جدی نیازمند مراقبت پزشکی فوری بود.»
(۱) اجتماعی (۲) پزشکی (۳) ذهنی (۴) عاطفی، روحی
۸۵. گزینه ۲ درست است.
ترجمه جمله: «متأسفانه تحقیقات جدید نشان داده‌اند که تلویزیون اثرات جسمانی مضرى بر روی افراد بویژه بچه‌های کوچک می‌گذارد.»
(۱) عالی (۲) مضر (۳) متعادل (۴) مناسب
۸۶. گزینه ۳ درست است.
ترجمه جمله: «قبل از ترک خانه، مادر از پسر کوچکش خواست تا در رستوران به درستی رفتار کند.»
(۱) کاملاً، قطعاً (۲) به طور مکرر (۳) به درستی (۴) به طور کامل
۸۷. گزینه ۴ درست است.
ترجمه جمله: «پدر و مادرم بر سر اینکه چه مقدار پول باید صرف تحصیلات ما کنند اختلاف نظر دارند.»
(۱) امتیاز، نکته، فایده (۲) علت (۳) رفتار (۴) اختلاف
به اصطلاح a difference of opinion به معنای «اختلاف نظر» دقت کنید.
۸۸. گزینه ۲ درست است.
با توجه به وجود قید recently و همچنین معنای کلی جمله که بیانگر انجام عملی در گذشته و تأثیر آن در زمان حال است، باید از زمان حال کامل استفاده کنیم (رد گزینه‌های ۱ و ۴). اسم success به معنای «موفقیت» غیرقابل شمارش است چرا که به صورت جمع نیامده است. در نتیجه، نمی‌توان از صفت کمی many و a few قبل از آن استفاده کرد (رد گزینه‌های ۳ و ۴). به خاطر داشته باشید که much معمولاً در جملات منفی پدیدار می‌شود (رد گزینه ۱).
۸۹. گزینه ۳ درست است.
(۱) بهبود دادن، بهبود یافتن (۲) به خطر انداختن (۳) قادر ساختن (۴) معاشرت کردن
دقت کنید که patient تنها می‌تواند برای فعل improve نقش فاعلی داشته باشد نه مفعولی.
۹۰. گزینه ۲ درست است.
(۱) تشکیل دادن (۲) شرکت کردن (۳) وقت گذراندن با کسی (۴) پذیرش شدن در جایی مثل هتل

مشاوره تحصیلی تحصیلیکو

۹۱. گزینه ۱ درست است.
(۱) جلوگیری کردن (۲) میزبانی کردن (۳) تجربه کردن (۴) خدمت کردن
۹۲. گزینه ۴ درست است.
اسم information به معنای «اطلاعات» غیر قابل شمارش است (رد گزینه‌های ۱ و ۲). از سوی دیگر، بکارگیری little به معنای «کم ناکافی» در این جمله کاملاً غیرمنطقی است (رد گزینه ۳).
۹۳. گزینه ۱ درست است.
بهترین عنوان برای متن چیست؟
زمانی برای پایان دادن به زورگویی
۹۴. گزینه ۲ درست است.
طبق متن، زورگویی -----
می‌تواند بر سلامت روان و زندگی اجتماعی افراد تأثیر بگذارد
۹۵. گزینه ۴ درست است.
طبق متن، کدامیک از موارد زیر در مورد کسانی که مورد آزار و اذیت قرار می‌گیرند درست نیست؟
آنها اغلب تأثیرات منفی روی بچه‌های دیگر می‌گذارند.
۹۶. گزینه ۲ درست است.
با کدامیک از موارد زیر می‌توان عبارت take a stand در پاراگراف ۳ را جایگزین کرد؟
از فرد ضعیف‌تر در برابر زورگویی دفاع کنید.
۹۷. گزینه ۳ درست است.
ایده اصلی متن چیست؟
شما ممکن است باهوش باشید، اما افراد باهوش‌تر از شما هم وجود دارند.
۹۸. گزینه ۳ درست است.
طبق متن، دانش‌آموزان تصمیم گرفتند که در آزمون شرکت نکنند چون -----
برای آزمون آماده نبودند چرا که بازی کامپیوتری کردند
۹۹. گزینه ۴ درست است.
کلمه spare که در پاراگراف ۱ زیر آن خط کشیده شده است، از نظر معنایی به ----- نزدیک‌ترین است.
کلمه extra به معنای «اضافی»
۱۰۰. گزینه ۱ درست است.
نویسنده اساساً از کدامیک از موارد زیر برای نوشتن متن استفاده می‌کند؟
Narration به معنای «روایت»

زمین‌شناسی

۱۰۱. گزینه ۲ درست است.
قانون اول کپلر: هر سیاره در مدار بیضوی، چنان به دور خورشید می‌گردد که خورشید همواره در یکی از دو کانون آن قرار دارد.
۱۰۲. گزینه ۱ درست است.
در روند تکوین سیاره زمین، ابتدا چرخه آب تشکیل شد و آن باعث فرسایش سنگ‌ها و تشکیل رسوبات و سنگ‌های رسوبی گردید. در ادامه سنگ‌های دگرگونی و در نهایت زیست‌کره تشکیل شده است.

مشاوره تحصیلی تحصیلیکو

۱۰۳. گزینه ۳ درست است.
در تقسیم‌بندی زمان در زمین‌شناسی، آرکئن در زمره ائون محسوب می‌شود.
۱۰۴. گزینه ۴ درست است.
برخی از ورقه‌های سنگ‌کره، در بخشی از ورقه، جنس قاره‌ای و در بخشی دیگر از جنس اقیانوسی تشکیل شده‌اند، مانند ورقه هند.
۱۰۵. گزینه ۲ درست است.
شکل مطرح شده در این سؤال نشان‌دهنده بنیان سیلیکاتی است.
۱۰۶. گزینه ۳ درست است.
رگه‌های معدنی جزو کانسنگ‌های گرمابی محسوب می‌شوند.
۱۰۷. گزینه ۴ درست است.
گوهر زبرجد (نام علمی الیوپن) ترکیب شیمیایی سیلیکاتی دارد. در حالی که الماس ترکیب کربنی، یاقوت ترکیب آلومینیمی و فیروزه ترکیب فسفاتی دارد.
۱۰۸. گزینه ۳ درست است.
مطالعه درباره ترکیب شیمیایی سیارات مختلف بویژه زمین توسط متخصصان ژئوشیمی انجام می‌شود.
۱۰۹. گزینه ۴ درست است.
کشور ایران شامل شش حوضه آبریز اصلی است.
۱۱۰. گزینه ۱ درست است.
بزرگ‌ترین ذخیره آب شیرین قابل بهره‌برداری در خشکی‌ها، آب‌های زیرزمینی است.
۱۱۱. گزینه ۲ درست است.
به مقطع عمودی خاک، نیمرخ (افق) خاک می‌گویند.
۱۱۲. گزینه ۴ درست است.
سنگ رسوبی ماسه سنگ، تکیه‌گاه مناسبی برای احداث سازه‌های سنگین می‌باشد. شیل سنگ رسوبی نامناسب محسوب می‌شود. گرانیت و هورنفلس سنگ رسوبی نیستند.
۱۱۳. گزینه ۲ درست است.
تونل‌هایی که در بالای سطح ایستابی قرار می‌گیرند، از پایداری بیشتری برخوردار هستند.
۱۱۴. گزینه ۳ درست است.
پایداری خاک‌های ریزدانه به میزان رطوبت آنها بستگی دارد. هر چه رطوبت آنها بیشتر شود. پایداری آنها کمتر می‌شود.
۱۱۵. گزینه ۱ درست است.
سنگ بالاست به عنوان تکیه‌گاه ریل‌های راه آهن مورد استفاده قرار می‌گیرد.

ریاضیات

۱۱۶. گزینه ۴ درست است.

$$A = A_0 - 0.75A_0 = \frac{1}{4}A_0 = A_0 \times 2^{-2} \Rightarrow 2^{-2} = 2^{-\frac{t}{20}} \Rightarrow t = 40$$

۱۱۷. گزینه ۲ درست است.

$$\log_3^{(2^x+1)(x-1)} = \log_3^{2^x 2^x - x - 1} = 2$$

$$2^x 2^x - x - 1 = 9 \Rightarrow 2^x 2^x - x - 10 = 0 \Rightarrow x = \frac{1 + \sqrt{81}}{2} = \frac{5}{2}$$

مشاوره تحصیلی **تحصیلیکو**

$$\log_{\sqrt{2}}^{\frac{25}{4} + \frac{7}{4}} = \log_{\sqrt{2}}^4 = 2$$

۱۱۸. گزینه ۲ درست است.

$$\begin{aligned} 2^{\log x} = t &\Rightarrow t^2 = 2^{2 \log x} = 2^{\log x^2} \Rightarrow t^2 - t - 240 = 0 \\ &\Rightarrow t = 2^{\log x} = 16 \Rightarrow \log x = 4 \Rightarrow x = 10^4 \Rightarrow \log_{\sqrt{10}}^x = 2 \end{aligned}$$

۱۱۹. گزینه ۳ درست است.

$$f(0), \log_{\sqrt{2}}^b = 0 \Rightarrow b = 1$$

$$f(-1) = \log_{\sqrt{2}}^{-a+1} = 2 \Rightarrow -a + 1 = 4$$

$$a = -3$$

۱۲۰. گزینه ۴ درست است.

$$\log_{\sqrt{2}}^{\frac{1}{2}} + \log_{\sqrt{2}}^{\frac{1}{2}} = a \Rightarrow \frac{1}{2} \log_{\sqrt{2}}^{\frac{1}{2}} = (a - \frac{1}{2}) = \frac{2a-1}{2}$$

$$\log_{\sqrt{2}}^{\frac{1}{2}} = \log_{\sqrt{2}}^{\frac{1}{2}} + \log_{\sqrt{2}}^{\frac{1}{2}} = \frac{1}{2} + \frac{1}{2} \log_{\sqrt{2}}^{\frac{1}{2}} = \frac{1}{2} + \frac{1}{2} \frac{2a-1}{2} = \frac{2a+1}{4} \Rightarrow \log_{\sqrt{2}}^{\frac{1}{2}} = \frac{2a-4}{2a+1}$$

۱۲۱. گزینه ۱ درست است.

$$\begin{aligned} \log_2 \frac{\sqrt[3]{15}}{3} &= \log_2^{\frac{1}{3}} - \log_2^{\frac{1}{3}} + \frac{1}{3} \log_2^{\frac{1}{3}} + \frac{1}{3} \log_2^{\frac{1}{3}} = \frac{0}{3} - 2 \times \frac{0}{159} + \frac{0}{3} \\ &= \frac{0}{3} - \frac{0}{0.18} = \frac{0/7 - 0/0.54}{3} = \frac{646}{3000} = \frac{323}{1500} \end{aligned}$$

۱۲۲. گزینه ۳ درست است.

$$2^x = 5 \Rightarrow 5^x \times 2^x = 5^{x+1} \Rightarrow 10^x = 5^{x+1} \Rightarrow \log x = (x+1) \log 5$$

۱۲۳. گزینه ۲ درست است.

$$2^{-3} < 2^{x-1} \Rightarrow -3 < x-1 \Rightarrow -2 < x$$

$$2^{x-1} < \frac{1}{2^{4x-3}} \Rightarrow 2^{5x-4} < 1 \Rightarrow 5x-4 < 0 \Rightarrow x < \frac{4}{5}$$

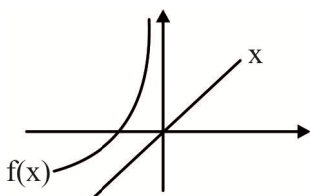
تنها ۲ عدد صحیح ۰ و ۱ - صدق می کند.

۱۲۴. گزینه ۱ درست است.

$$f(-3) = 0, f(1) = 2 \Rightarrow f(x) = \sqrt{x+3}, g(x) = -x+1$$

$$\Rightarrow fog(-12 + g(12)) = f(12) + g(12) = 4 - 11 = -7$$

۱۲۵. گزینه ۳ درست است.



گزینه ۴ یک به یک نیست گزینه ۱ به ازاء $x = 11$ و گزینه ۲ به ازاء $x = 1$ در نامساوی

$x < f(x)$ صدق نمی کند.

$$\log_{10}^{\frac{1}{x}} = \log_{\frac{1}{10}}^{-x}$$

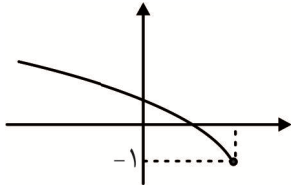
مشاوره تحصیلی **تحصیلیکو**

۱۲۶. گزینه ۱ درست است.

$$\log_3^x \in \mathbb{Z} \Rightarrow [\log_3^x] - \log_3^x = 0 \text{ ق ق}$$

$$\log_3^x \notin \mathbb{Z} \Rightarrow [\log_3^x] - \log_3^x < 0 \text{ غ ق ق}$$

$$\log_3^x = k \Rightarrow x = 3^k, k \in \mathbb{Z}$$

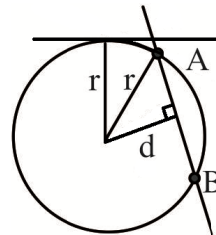


۱۲۷. گزینه ۱ درست است.

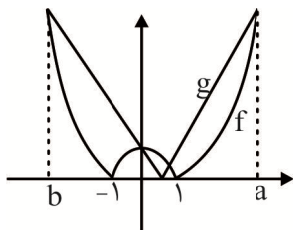
نمودار $y = \sqrt{-x+2} - 1$ به شکل زیر است:

$$r = \frac{7(2) - 24(-3) + 14}{\sqrt{7^2 + 24^2}} = 4$$

$$d = \frac{|3(2) + 4(-3) + 1|}{\sqrt{3^2 + 4^2}} = 1 \Rightarrow AB = 2\sqrt{4^2 - 1^2} = 2\sqrt{15}$$



۱۲۸. گزینه ۴ درست است.



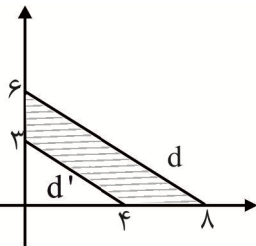
۱۲۹. گزینه ۳ درست است.
با توجه به نمودار دو تابع ناحیه جواب اعداد صحیح، بین $1 \leq x < a$ یا $b < x < 0$ می باشد که با امتحان کردن مقادیر صحیح می توان بزرگ ترین a و کوچک ترین b را پیدا کرد.

$$f(5) = g(5) \Rightarrow a = 5$$

$$f(-5) < g(-5), f(-6) > g(-6) \Rightarrow b = -6 \rightarrow 9 \text{ عدد صحیح وجود دارد.}$$

۱۳۰. گزینه ۲ درست است.

اگر d' مجانس خط d باشد، با توجه به شکل داریم:



$$S = \frac{1}{2} \times 6 \times 8 - \left(\frac{1}{2}\right)^2 \times \frac{1}{2} \times 6 \times 8 = 24 - 6 = 18$$

۱۳۱. گزینه ۲ درست است.

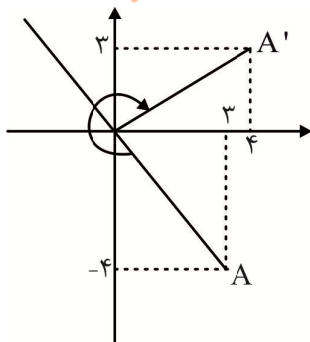
انتقال شیب خط را حفظ می کند، پس گزینه ۲ درست است.

۱۳۲. گزینه ۱ درست است.

این نقطه محل برخورد میانه ها و فاصله آن $\frac{2}{3} \times \frac{\sqrt{3}}{2} \times 6 = 2\sqrt{3}$ است.

۱۳۳. گزینه ۴ درست است.

با توجه به شکل مقابل $A' \begin{bmatrix} 4 \\ 3 \end{bmatrix}$ می شود.

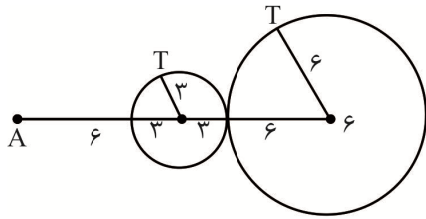


مشاوره تحصیلی تحصیلیکو

۱۳۴. گزینه ۴ درست است.

$$\frac{1}{r} = \frac{1}{r_a} + \frac{1}{r_b} + \frac{1}{r_c} \Rightarrow \frac{1}{r_c} = \frac{1}{1} - \frac{1}{2} - \frac{1}{3} = \frac{1}{6} \Rightarrow r_c = 6$$

۱۳۵. گزینه ۳ درست است.



$$TT' = 2\sqrt{3 \times 6} = 6\sqrt{2}$$

۱۳۶. گزینه ۳ درست است.

قطر دایره متقاطع برابر ارتفاع یعنی $2 \times \frac{\sqrt{3}}{2}$ ، پس شعاع آن $\frac{\sqrt{3}}{4}$ و مساحت آن $\frac{3\pi}{4}$ است.

۱۳۷. گزینه ۲ درست است.

$$\alpha + 2\alpha + 3\alpha = 180 \Rightarrow \alpha = 30 \Rightarrow \widehat{AMC} = 30$$

$$\Rightarrow \widehat{CMT} = 60 = \frac{180 - 2x - 2x}{2} = 90 - 2x \Rightarrow x = 15$$

۱۳۸. گزینه ۱ درست است.

طبق قانون ضرب داریم:

$$P(A_1 \cap A_2 \cap A_3) = 0.55 \times 0.16 \times 0.25 = 0.2/2$$

۱۳۹. گزینه ۳ درست است.

$$P(A|B) = 0/85, P(C|B) = 0/76$$

$$\Rightarrow P(A \cup C|B) = 0/85 + 0/76 - 0/64 = 0/97$$

۱۴۰. گزینه ۱ درست است.

برای محاسبه $P(A|B)$ و تعداد حالت B کافی است تعداد حالت مجموع عدد اول را محاسبه کنیم.

مجموع	۲	۳	۵	۷	۱۱
تعداد حالت	۱	۲	۴	۶	۲

$\rightarrow n(B) = 15$

$$A \cap B = \{(5, 6), (6, 5)\} \Rightarrow P(A|B) = \frac{2}{15}$$

۱۴۱. گزینه ۲ درست است.

از فضای نمونه‌ای پیشامد حالت هر چهار تا دختر را کم می‌کنیم.

$$P = \frac{\binom{4}{2} + \binom{4}{3}}{15} = \frac{10}{15} = \frac{2}{3}$$

۱۴۲. گزینه ۱ درست است.

$$\frac{1}{2}P(1) = P(2), \frac{1}{3}P(1) = P(3), \frac{1}{4}P(1) = P(4)$$

$$\Rightarrow 1 = \left(1 + \frac{1}{2} + \frac{1}{3} + \frac{1}{4}\right)P(1) \Rightarrow \frac{12}{25} = P(1)$$

مشاوره تحصیلی تحصیلیکو

$$\Rightarrow P(3) + P(4) = \left(\frac{1}{3} + \frac{1}{4}\right) \times \frac{12}{25} = \frac{7}{25}$$

۱۴۳. گزینه ۱ درست است.

متمم اینکه حداقل ۲ مهره از یک رنگ باشد این است که از هر رنگ یک مهره برداریم.

$$P = 1 - \frac{\binom{3}{1} \binom{3}{1} \binom{3}{1}}{\binom{9}{3}} = \frac{3 \times 3 \times 3}{7 \times 4 \times 3} = \frac{9}{28}$$

۱۴۴. گزینه ۳ درست است.

چون $(A \cup B)^c \subseteq (A \cup B)^c$, $n[(A \cup B)^c] = 25 - 4 = 21$ پس دارای $n[(A \cap B)^c] = 2^2 = 4$, $n[(A \cup B)^c] = 5^2 = 25$ عضو است.

۱۴۵. گزینه ۴ درست است.

p	q	~ p	p ∧ q	~ p ⇔ (p ∧ q)	p ⇒ q
د	د	ن	د	ن	د
د	ن	ن	ن	د	ن
ن	د	د	ن	ن	د
ن	ن	د	ن	ن	د

$$\Rightarrow \sim (\sim p \Leftrightarrow (p \wedge q)) \equiv p \Rightarrow q$$

فیزیک (۲)

۱۴۶. گزینه ۳ درست است.

زیرا تفلون در انتهای منفی است و با مالش تفلون با ابریشم، تفلون الکترون می‌گیرد و ابریشم الکترون از دست می‌دهد یعنی بار تفلون باید منفی باشد.

۱۴۷. گزینه ۲ درست است.

$$q_1 = Ze = 3 \times 1.6 \times 10^{-19} = 4.8 \times 10^{-19} \text{ C} = 4.8 \times 10^{-13} \mu\text{C}$$

$$q_2 = e = 1.6 \times 10^{-19} \text{ C} = 1.6 \times 10^{-13} \mu\text{C}$$

توجه: اتم یک بار یونیده یعنی اینکه اتم یک الکترون از دست داده و با توجه به اینکه عدد اتمی (تعداد پروتون‌ها) برابر $Z = 3$ می‌باشد، سپس اتم ۳ الکترون داشته و با از دست دادن یکی از الکترون‌ها، در ساختمان اتم ۳ تا پروتون و دو تا الکترون می‌ماند و با خنثی شدن دو الکترون با دو تا از پروتون‌ها، فقط یک پروتون باقی می‌ماند. یعنی بار اتم برابر $+e$ می‌شود.

۱۴۸. گزینه ۱ درست است.

$$E = k \frac{q}{r^2} \Rightarrow q = \frac{E \cdot r^2}{k} = \frac{4 \times 10^5 \times (0.3)^2}{9 \times 10^9} = 4 \times 10^{-6} \text{ C}$$

$$n = \frac{q}{e} = \frac{4 \times 10^{-6}}{1.6 \times 10^{-19}} = 2.5 \times 10^{13}$$

مشاوره تحصیلی **تحصیلیکو**

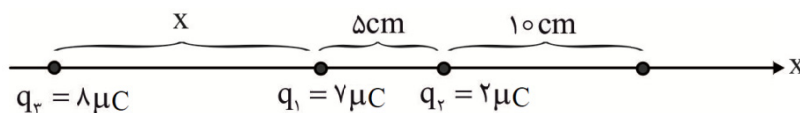
۱۴۹. گزینه ۴ درست است.

$$\begin{cases} q_1' = -q_1 - (-0.25q_1) = -0.75q_1 = -\frac{3}{4}q \\ q_2' = q_2 + (-0.25q_1) = +2q + (-0.25q) = +1.75q = \frac{7}{4}q \\ r' = \frac{1}{2}r \end{cases}$$

$$\frac{F'}{F} = \frac{|q_1'|q_2'}{|q_1|q_2} \times \left(\frac{r}{r'}\right)^2 \Rightarrow \frac{F'}{F} = \frac{\frac{3}{4}q \times \frac{7}{4}q}{q \times 2q} \times \left(\frac{r}{\frac{1}{2}r}\right)^2 \Rightarrow \frac{F'}{F} = \frac{21}{160} \times 4 = \frac{21}{40} \Rightarrow F' = \frac{21}{40} \times 160 = 420 \text{ N}$$

۱۵۰. گزینه ۴ درست است.

با توجه به اینکه بارهای q_2 و q_3 همنام هستند پس بار q_1 باید بین دو بار q_2 و q_3 قرار بگیرد تا برآیند نیروهای وارد بر آن صفر شود. بنابراین بار q_3 باید به طرف چپ ($-x$) جابه‌جا شود. مانند شکل زیر:



با توجه به شکل بالا می‌توان نتیجه گرفت که:

$$\begin{cases} \frac{\sqrt{q_2}}{x} = \frac{\sqrt{q_3}}{5} \Rightarrow \frac{\sqrt{8}}{x} = \frac{\sqrt{2}}{5} \Rightarrow \frac{2}{x} = \frac{1}{5} \Rightarrow x = 10 \text{ cm} \\ d = x + 5 + 10 = 10 + 5 + 10 = 25 \text{ cm} \end{cases}$$

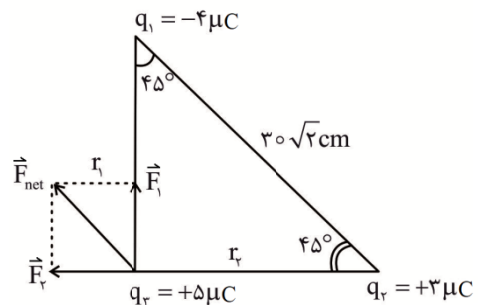
۱۵۱. گزینه ۱ درست است.

به بار q_3 (رأس قائمه) دو نیرو اثر می‌کند که عمود بر یکدیگرند و به شرح زیر محاسبه می‌شود:

$$r_1^2 + r_2^2 = (30\sqrt{3})^2 \xrightarrow{r_1=r_2} 2r^2 = (30\sqrt{2})^2 \Rightarrow r_1 = r_2 = 30 \text{ cm}$$

طبق رابطه فیثاغورث

$$\begin{cases} F_1 = 90 \frac{|q_1 q_3|}{r_1^2} = 90 \times \frac{4 \times 5}{(30)^2} = 2 \text{ N} \\ F_2 = 90 \frac{|q_2 q_3|}{r_2^2} = 90 \times \frac{3 \times 5}{(30)^2} = 1/5 \text{ N} \end{cases}$$



$$F_{net} = \sqrt{F_1^2 + F_2^2} = \sqrt{2^2 + (1/5)^2} = 2/5 \text{ N}$$

نیروی خالص وارد بر بار q_3

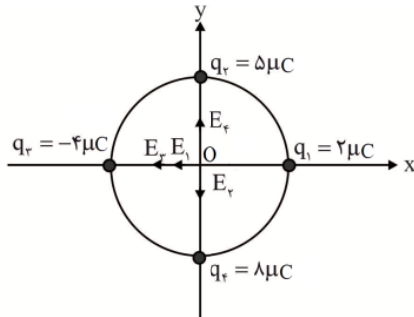
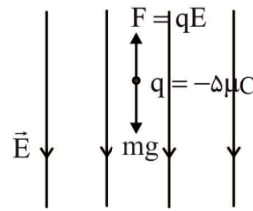
۱۵۲. گزینه ۲ درست است.

با توجه به اینکه به بار منفی در خلاف جهت میدان نیروی الکتریکی وارد می‌شود و چون نیروی الکتریکی در خلاف جهت وزن (رو به بالا) می‌باشد پس جهت میدان الکتریکی به طرف پایین خواهد بود.

مشاهده تحصیلی تحصیلیکو

$$q \text{ تعادل بار } \Rightarrow F_{\text{net}} = 0 \Rightarrow qE = mg \Rightarrow E = \frac{mg}{q} \Rightarrow$$

$$E = \frac{4 \times 10^{-3} \times 10}{5 \times 10^{-6}} = 0.8 \times 10^4 = 8 \times 10^2 \frac{\text{N}}{\text{C}}$$

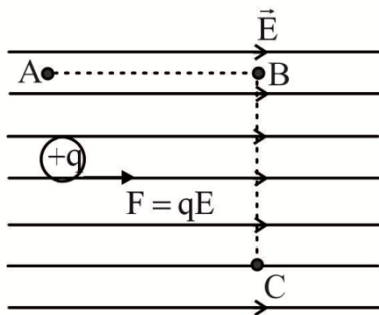


۱۵۳. گزینه ۳ درست است.

در مرکز دایره ۴ میدان الکتریکی وجود دارد که به شرح شکل زیر است:

$$\begin{cases} E_x = -(E_1 + E_3)\vec{i} = -(9 \times 10^9 \times \frac{(4+2) \times 10^{-6}}{(0.3)^2})\vec{i} = -6 \times 10^5 \vec{i} \\ E_y = (+E_2 - E_4)\vec{j} = (9 \times 10^9 \times \frac{(8-5) \times 10^{-6}}{(0.3)^2})\vec{j} = +3 \times 10^5 \vec{j} \end{cases} \Rightarrow \vec{E}_0 = \vec{E}_{\text{net}} = (-6 \times 10^5)\vec{i} + (3 \times 10^5)\vec{j}$$

۱۵۴. گزینه ۴ درست است.



با توجه به شکل مقابل، نیروی وارد بر بار $q = +5 \mu\text{C}$ در جهت خطوط میدان الکتریکی می‌باشد در نتیجه:
الف) $W_{BC} = 0$ زیرا نیرو عمود بر امتداد BC می‌باشد. (درست)

ب و ج)
$$\begin{cases} V_B = V_C \\ |V_C - V_A| = |V_B - V_A| = Ed_{AB} = 4 \times 10^5 \times 0.8 = 3.2 \times 10^5 = 320 \text{ kV} \end{cases}$$
 (درست)

د) $\Delta U_{AB} = q(V_B - V_A) = 5 \times 10^{-6} \times (-3.2 \times 10^5) = -1.6 \text{ J}$ (درست)

ه) پتانسیل نقطه A بیشتر از نقطه B است زیرا در جهت میدان پتانسیل کاهش می‌یابد. (نادرست)

۱۵۵. گزینه ۳ درست است.

$$\sigma = \frac{q}{A} = \frac{ne}{4\pi r^2} = \frac{6 \times 10^{18} \times 1.6 \times 10^{-19}}{4 \times 3 \times (5 \times 10^{-2})^2} = 32 \frac{\text{C}}{\text{m}^2}$$

۱۵۶. گزینه ۲ درست است.

طبق اصل پایستگی بار الکتریکی می‌توان نتیجه گرفت که:

$$q_1' + q_2' = q_1 + q_2 \xrightarrow{\text{کره‌ها مشابه‌اند}} q_1' = q_2' = \frac{q_1 + q_2}{2} = \frac{40 - 10}{2} = 15 \mu\text{C}$$

مشاوره تحصیلی تحصیلیکو

$$\frac{\sigma_2'}{\sigma_2} = \frac{q_2'}{q_2} = \frac{15}{40} = \frac{3}{8} = 0.375 \Rightarrow \sigma_2' = 0.375 \sigma_2$$

یعنی چگالی سطحی بار الکتریکی بر روی کره دوم به اندازه $0.375 - 1 = 0.625$ کاهش یافته است.

۱۵۷. گزینه ۳ درست است.

انرژی که به بدن بیمار تخلیه می شود. $U = \frac{1}{2} cv^2 = \frac{1}{2} \times 12 \times 10^{-6} \times (6 \times 10^3)^2 = 6 \times 36 J$

توان متوسط $\bar{P} = \frac{U}{t} \Rightarrow t = \frac{U}{P} = \frac{6 \times 36}{3 \times 10^3} = \frac{6}{3 \times 10^3} = 2 \times 10^{-3} s = 2ms$

۱۵۸. گزینه ۲ درست است.

وقتی که خازن به باتری متصل است، اختلاف پتانسیل دو سر خازن تغییر نمی کند اما، بار الکتریکی و انرژی خازن به نسبت ظرفیت خازن تغییر می کند یعنی:

$$\left\{ \begin{aligned} \frac{C'}{C} &= \frac{d}{d'} = \frac{d}{\frac{1}{2}d} = 2 \Rightarrow C' = 2C \quad \text{ظرفیت خازن ۲ برابر می شود.} \\ \frac{q'}{q} &= \frac{C'V}{CV} = \frac{C'}{C} = 2 \Rightarrow q' = 2q \quad \text{بار الکتریکی روی صفحات خازن ۲ برابر می شود.} \\ \frac{U'}{U} &= \frac{\frac{1}{2}C'V^2}{\frac{1}{2}CV^2} = \frac{C'}{C} = 2 \Rightarrow U' = 2U \quad \text{انرژی ذخیره شده در خازن ۲ برابر می شود.} \end{aligned} \right.$$

۱۵۹. گزینه ۳ درست است.

ترمستور نوعی مقاومت الکتریکی است که اغلب به عنوان حسگر دما در مدارهای حساس به دما مانند زنگ خطر آتش و دماپاها و نیز دماسنج استفاده می شود. (صفحه ۵۸ کتاب درسی)

۱۶۰. گزینه ۴ درست است.

توان الکتریکی $\bar{P} = \frac{U}{\text{زمان}} = \frac{Vq}{t} = \frac{V \times ne}{t} \Rightarrow$

$$\bar{P} = \frac{60 \times 10^6 \times 2 / 5 \times 10^{19} \times 1 / 6 \times 10^{-19}}{0.2} = 1200 \times 10^6 W = 1200 MW$$

۱۶۱. گزینه ۲ درست است.

با توجه به نمودار $I - V$ که در آن شیب برابر عکس مقاومت الکتریکی می باشد می توان نتیجه گرفت که:

$$\frac{R_A}{R_B} = \frac{V_A}{V_B} \times \frac{I_B}{I_A} = 1 \times \frac{3}{5} = \frac{3}{5}$$

از طرفی با توجه به رابطه $R = \rho \frac{L}{A} = \rho \frac{L}{\pi r^2}$ می توان نتیجه گرفت که:

$$\Rightarrow \frac{L_A}{L_B} = \frac{3}{5} \times \frac{4}{1} = \frac{12}{5} = 2.4 \quad \frac{R_A}{R_B} = \frac{\rho_A}{\rho_B} \times \frac{L_A}{L_B} \times \left(\frac{r_B}{r_A}\right)^2 \Rightarrow \frac{3}{5} = 1 \times \frac{L_A}{L_B} \times \left(\frac{r_B}{2r_B}\right)^2 = \frac{L_A}{L_B} \times \frac{1}{4}$$

مشاوره تحصیلی تحصیلیکو

۱۶۲. گزینه ۱ درست است.

اگر جرم سیم تغییر نکند، با توجه به رابطه $m = \rho V$ ، حجم سیم نیز ثابت می ماند زیرا چگالی (ρ) به جنس سیم بستگی دارد و ثابت است. در نتیجه:

چگالی سیم

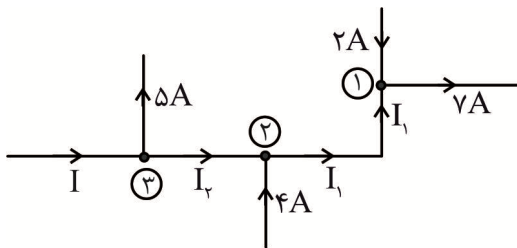
$$\left\{ \begin{aligned} m_1 = m_2 &\Rightarrow \rho V_1 = \rho V_2 \xrightarrow{V=Al} A_1 l_1 = A_2 l_2 \Rightarrow \frac{A_1}{A_2} = \frac{l_2}{l_1} \\ \frac{R_2}{R_1} = \frac{\rho \cancel{l_1}}{\cancel{\rho_1}} \times \frac{L_2}{L_1} \times \frac{A_1}{A_2} &= \left(\frac{L_2}{L_1}\right)^2 \Rightarrow \frac{R_2}{R_1} = \left(\frac{L_2}{L_1}\right)^2 \Rightarrow 9 = \left(\frac{L_2}{20}\right)^2 \Rightarrow 3 = \frac{L_2}{20} \Rightarrow L_2 = 60 \text{ cm} \end{aligned} \right.$$

تغییر طول سیم $\Delta L = L_2 - L_1 = 60 - 20 = 40 \text{ cm}$

۱۶۳. گزینه ۴ درست است.

$$\left\{ \begin{aligned} P_1 = \frac{V_1^2}{R} \Rightarrow 100 = \frac{(220)^2}{R} &\Rightarrow R = 484 \Omega \quad \text{مقاومت الکتریکی لامپ در حالت روشن:} \\ \Delta R = R_0 \alpha \Delta \theta \Rightarrow 484 - 44 &= 44 \times 0.004 \Delta \theta \Rightarrow \Delta \theta = \frac{440}{44 \times 0.004} = 2500^\circ \text{C} \\ \theta_2 = \theta_1 + \Delta \theta &= 30 + 2500 = 2530^\circ \text{C} \end{aligned} \right.$$

۱۶۴. گزینه ۴ درست است.

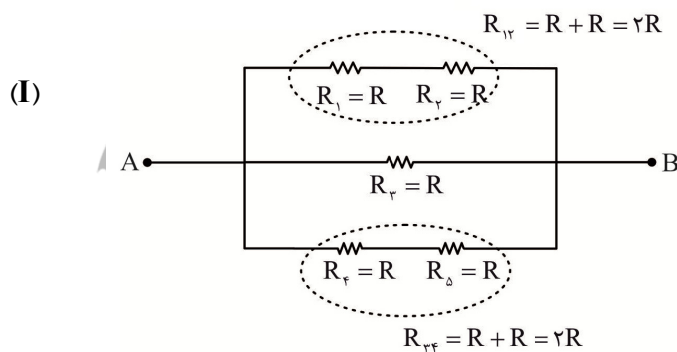


این مثال براساس اصل پایستگی بار الکتریکی (قانون تقسیم جریان در گره (قاعده انشعاب) و به شرح زیر حل می شود:

$$\begin{aligned} (1) \quad I_1 &= 7 - 2 = 5 \text{ A} \\ (2) \quad I_2 &= I_1 - 4 = 5 - 4 = 1 \text{ A} \\ (3) \quad I &= 5 + I_2 = 5 + 1 = 6 \text{ A} \end{aligned}$$

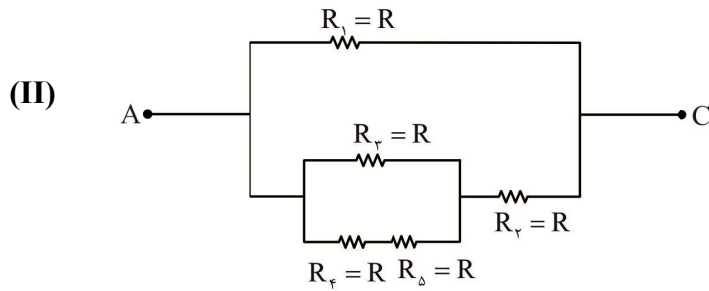
۱۶۵. گزینه ۳ درست است.

ابتدا با رسم ساده تر شکل مقاومت معادل بین نقاط AB و AC را به شرح زیر محاسبه می کنیم:



$$\frac{1}{R_{AB}} = \frac{1}{R_{12}} + \frac{1}{R_3} + \frac{1}{R_{45}} = \frac{1}{2R} + \frac{1}{R} + \frac{1}{2R} = \frac{2}{R} \Rightarrow R_{AB} = \frac{R}{2}$$

مشاوره تحصیلی تحسیلیکو



$$\left\{ \begin{aligned} R_{45} &= R + R = 2R \\ \frac{1}{R_{345}} &= \frac{1}{R_3} + \frac{1}{R_{45}} = \frac{1}{R} + \frac{1}{2R} \Rightarrow R_{345} = \frac{2}{3}R \\ R_{2345} &= R_{345} + R_2 = \frac{2}{3}R + R = \frac{5}{3}R \\ R_{AC} &= \frac{R_1 \times R_{2345}}{R_1 + R_{2345}} = \frac{R \times \frac{5}{3}R}{R + \frac{5}{3}R} = \frac{5}{8}R \end{aligned} \right.$$

(III) $\frac{R_{AB}}{R_{AC}} = \frac{\frac{1}{2}R}{\frac{5}{8}R} = \frac{4}{5}$

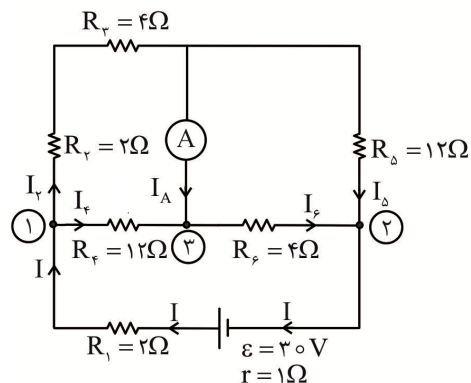
۱۶۶. گزینه ۲ درست است.

ابتدا مقاومت معادل مدار و سپس جریان اصلی مدار را به شرح زیر محاسبه می‌کنیم:

$$\left\{ \begin{aligned} R_{234} &= \frac{R_{23} \times R_4}{R_{23} + R_4} = \frac{(2+4) \times 12}{(2+4) + 12} = 4\Omega \\ R_{56} &= \frac{R_5 \times R_6}{R_5 + R_6} = \frac{4 \times 12}{4 + 12} = 3\Omega \end{aligned} \right.$$

معادل $R_t = R_1 + R_{234} + R_{56} = 2 + 4 + 3 = 9\Omega$

جریان اصلی مدار $I = \frac{\varepsilon}{R_t + r} = \frac{30}{9 + 1} = 3A$



در ادامه، شدت جریان‌های I_2 و I_4 و I_5 و I_6 و از روی آنها شدت جریان در آمپرسنج (I_A) را به شرح زیر محاسبه می‌کنیم:

(i) $\left\{ \begin{aligned} \frac{I_4}{I_2} &= \frac{R_{23}}{R_4} = \frac{2+4}{12} = \frac{1}{2} \Rightarrow I_2 = 2I_4 \\ I &= I_2 + I_4 \Rightarrow 3 = 2I_4 + I_4 \Rightarrow \boxed{I_4 = 1A, I_2 = 2A} \end{aligned} \right.$

مشاوره تحصیلی تحصیلیکو

$$(۲) \begin{cases} \frac{I_{\delta}}{I_{\epsilon}} = \frac{R_{\epsilon}}{R_{\delta}} = \frac{۴}{۱۲} = \frac{۱}{۳} \Rightarrow I_{\epsilon} = ۳I_{\delta} \\ I = I_{\delta} + I_{\epsilon} \Rightarrow ۳ = I_{\delta} + ۳I_{\delta} \Rightarrow \boxed{I_{\delta} = ۰/۷۵A, I_{\epsilon} = ۲/۲۵A} \end{cases}$$

به نقطه انشعاب (۳)، جریان $I_{\epsilon} = ۱A$ وارد می‌شود و جریان $I_{\delta} = ۲/۲۵A$ از آن خارج می‌شود، و چون جریان خروجی (I_{ϵ}) بیشتر از جریان ورودی (I_{δ}) می‌باشد پس جریان در آمپرسنج به نقطه (۳) وارد می‌شود یعنی به طرف پایین می‌باشد در نتیجه:

$$(۳) : I_{\epsilon} + I_A = I_{\delta} \Rightarrow ۱ + I_A = ۲/۲۵ \Rightarrow \boxed{I_A = ۱/۲۵A}$$

۱۶۷. گزینه ۲ درست است.

با بستن کلید k جریان در مدار برقرار می‌شود و $R_۱$ و $R_۲$ موازی و معادل آنها با $R_۳$ متوالی می‌شود. در نتیجه:

$$\begin{cases} R_t = \frac{R_۱R_۲}{R_۱+R_۲} + R_۳ = \frac{۲۰ \times ۵}{۲۰+۵} + ۴ = ۴ + ۴ = ۸\Omega \\ I = \frac{\epsilon}{R_t + r} = \frac{۲۵}{۸+۲} = ۲/۵A \end{cases}$$

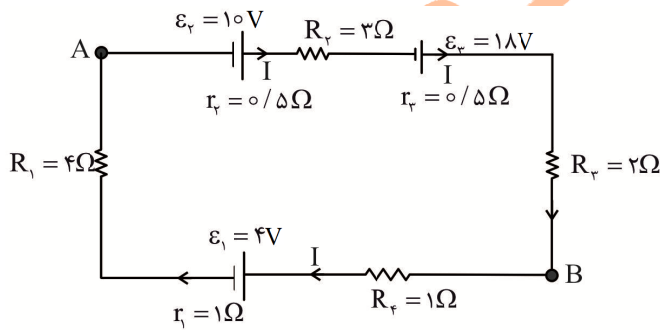
جریان اصلی مدار $(I = ۲/۵A)$ به نسبت عکس مقاومت، بین $R_۱$ و $R_۲$ (که موازی‌اند) تقسیم می‌شود. بنابراین:

$$\begin{cases} \frac{I_۱}{I_۲} = \frac{R_۲}{R_۱} \Rightarrow \frac{I_۱}{I_۲} = \frac{۵}{۲۰} = \frac{۱}{۴} \Rightarrow I_۱ = \frac{۱}{۴}I_۲ \\ I = I_۱ + I_۲ \Rightarrow ۲/۵ = \frac{۱}{۴}I_۲ + I_۲ = \frac{۵}{۴}I_۲ \Rightarrow I_۲ = \frac{۲/۵ \times ۴}{۵} = ۲A \end{cases}$$

$$P_۲ = I_۲^2 R_۲ = (۲)^2 \times ۵ = ۲۰ W$$

۱۶۸. گزینه ۳ درست است.

در مدار تک حلقه‌ای از همه مقاومت یک جریان ثابت I می‌گذرد که از رابطه زیر بدست می‌آید:



$$\text{جریان } I = \frac{\epsilon_t - \epsilon_t'}{R_t + r_t} = \frac{(\epsilon_۲ + \epsilon_۳) - \epsilon_۱}{(R_۱ + R_۲ + R_۳ + R_۴) + (r_۱ + r_۲ + r_۳)} \Rightarrow$$

$$I = \frac{۱۰ + ۱۸ - ۴}{۱۰ + ۲} = \frac{۲۴}{۱۲} = ۲A$$

قانون ولتاژها را از B تا A و در جهت جریان به شرح زیر می‌نویسیم:

$$V_B - I(R_۴ + r_۱ + R_۱) - \epsilon_۱ = V_A \Rightarrow V_B - V_A = ۲(۶) + ۴ \Rightarrow \boxed{V_B - V_A = ۱۶V}$$

مشاوره تحصیلی تحسیلیکو

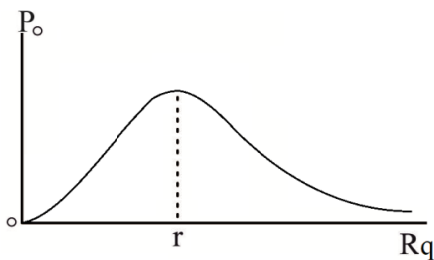
۱۶۹. گزینه ۴ درست است.

وقتی که یکی از مقاومت‌های موجود در مدار (مانند R_3) را افزایش می‌دهیم مقاومت معادل مدار نیز افزایش می‌یابد (به نحوه اتصال مقاومت به یکدیگر بستگی ندارد) در نتیجه:

$$I = \frac{\varepsilon}{R_t + r}$$

↑ افزایش
↓ کاهش

$$(I) P_1 = I^2 R_1 \Rightarrow \downarrow P_1 \text{ (توان مصرفی در مقاومت } R_1 \text{ کاهش می‌یابد)}$$

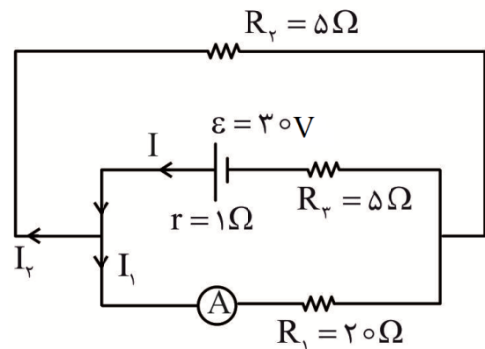


با توجه به مدار، مقاومت معادل مدار (R_q) از مقاومت درونی باتری بیشتر است ($R_q > r$) بنابراین با توجه به نمودار $P_o - R_q$ مربوط به مدار، می‌توان نتیجه گرفت که با افزایش R_q ، توان خروجی مولد کاهش می‌یابد.

۱۷۰. گزینه ۱ درست است.

در مدار شکل زیر، مقاومت‌های R_1 و R_2 موازیند و معادل آنها با R_3 متوالی می‌باشد در نتیجه:

$$\left\{ \begin{aligned} R_t &= \frac{R_1 R_2}{R_1 + R_2} + R_3 = \frac{5 \times 20}{5 + 20} + 5 = 9 \Omega \\ I &= \frac{\varepsilon}{R_t + r} = \frac{30}{9 + 1} = 3 \text{ (A)} \end{aligned} \right.$$



$$\left\{ \begin{aligned} \frac{I_2}{I_1} &= \frac{R_1}{R_2} = \frac{20}{5} = 4 \Rightarrow I_2 = 4I_1 \\ I &= I_1 + I_2 \Rightarrow 3 = I_1 + 4I_1 \Rightarrow I_1 = \frac{3}{5} = 0.6 \text{ (A)} \end{aligned} \right.$$

عددی که آمپرسنج نشان می‌دهد.

$$P = I\varepsilon - I^2 r = 3 \times 30 - 3^2 \times 1 = 81 \text{ W}$$

توان خروجی مولد

شیمی (۲)

۱۷۱. گزینه ۱ درست است.

۱۷۲. گزینه ۳ درست است.

زیرا، آرایش الکترونی فشرده‌ی فلزهای قلیایی خاکی به صورت $[X]ns^2$ است که X گاز نجیب دوره قبل آنها است.

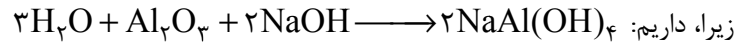
۱۷۳. گزینه ۲ درست است.

زیرا، در عنصر Br ، ۳۵، داریم: $1s^2 2s^2 2p^6 3s^2 3p^6 3d^{10} 4s^2 4p^5$

مشاوره تحصیلی تحصیلیکو

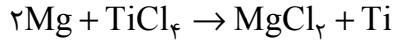
۱۷۴. گزینه ۴ درست است.

۱۷۵. گزینه ۲ درست است.



۱۷۶. گزینه ۳ درست است.

زیرا، داریم:



$$g\text{Mg} = 1000\text{gTi} \times \frac{1\text{molTi}}{79\text{gTi}} \times \frac{2\text{molMg}}{1\text{molTi}} \times \frac{24\text{gMg}}{1\text{molMg}} = 1000\text{g} = 1\text{kg}$$

$$\text{بازده درصدی} = \frac{\text{مقدار عملی}}{\text{مقدار نظری}} \times 100$$

$$\text{مقدار عملی} = 1 \times \frac{90}{100} = 0.9\text{kg}$$

۱۷۷. گزینه ۴ درست است.

۱۷۸. گزینه ۴ درست است.

$$g\text{Ca(OH)}_2 = 0.6\text{molCa}^{2+} \times \frac{1\text{molCa(OH)}_2}{1\text{molCa}^{2+}} \times \frac{74\text{gCa(OH)}_2}{1\text{molCa(OH)}_2} = 44.4\text{gCa(OH)}_2$$

۱۷۹. گزینه ۱ درست است.

$$\text{molFe}^{3+} = 0.05\text{mol.L}^{-1} \times 0.2\text{L} = 0.01\text{molFe}^{3+}$$

$$g\text{Fe}_2\text{O}_3 = 0.01\text{molFe}^{3+} \times \frac{1\text{molFe}_2\text{O}_3}{2\text{molFe}^{3+}} \times \frac{160\text{gFe}_2\text{O}_3}{1\text{molFe}_2\text{O}_3} = 0.8\text{gFe}_2\text{O}_3$$

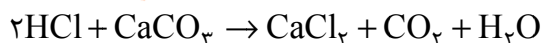
$$\text{درصد Fe}_2\text{O}_3 = \frac{0.8\text{g}}{20\text{g}} \times 100 = 4\%$$

۱۸۰. گزینه ۳ درست است.

زیرا، داریم:



$$\text{molCO}_2 = 0.5\text{molC}_2\text{H}_6\text{O}_2 \times \frac{4\text{molCO}_2}{2\text{molC}_2\text{H}_6\text{O}_2} = 1\text{molCO}_2$$



$$g\text{CaCO}_3 = 1\text{molCO}_2 \times \frac{1\text{molCaCO}_3}{1\text{molCO}_2} \times \frac{100\text{gCaCO}_3}{1\text{molCaCO}_3} = 100\text{gCaCO}_3$$

۱۸۱. گزینه ۲ درست است.

زیرا، داریم:

$$\text{آهن فلیزی} = 1000\text{kg} \times \frac{60}{100} = 600\text{kg}$$

مشاوره تحصیلی تحصیلیکو

$$\text{Fe(OH)}_3 = 1000 \text{ kg} \times \frac{30}{100} = 300 \text{ kg}$$

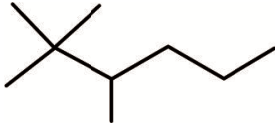


$$g\text{Fe} = 3 \times 10^5 \text{ gFe(OH)}_3 \times \frac{1 \text{ molFe(OH)}_3}{107 \text{ gFe(OH)}_3} \times \frac{1 \text{ molFe}}{1 \text{ molFe(OH)}_3} \times \frac{56 \text{ gFe}}{1 \text{ molFe}} = 1/57 \times 10^5 \text{ g} = 157 \text{ kg}$$

کل آهن تولید شده در کل $= 600 \text{ kg} + 157 \text{ kg} = 757 \text{ kg}$

۱۸۲. گزینه ۲ درست است.

زیرا، ساختار ترکیب به صورت روبه‌رو است.



۱۸۳. گزینه ۳ درست است.

زیرا، فرمول مولکولی ۲ - متیل هگزان، C_7H_{16} است.

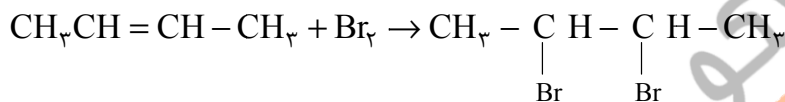
۱۸۴. گزینه ۴ درست است.

زیرا، ساختار ترکیب به دست آمده به صورت زیر است:



۱۸۵. گزینه ۴ درست است.

زیرا، داریم:



۱۸۶. گزینه ۱ درست است.

زیرا، فرمول مولکولی پروپین، C_3H_4 ، سیکلوهگزان، C_6H_{12} ، نفتالن، C_{10}H_8 است.

۱۸۷. گزینه ۲ درست است.

زیرا، داریم:

$$Q = mC\Delta\theta$$

$$Q = 100 \text{ g} \times 4/2 \text{ J.g}^{-1} \cdot \text{C}^{-1} \times 5^\circ \text{C} = 1000 \text{ J} = 1/10 \text{ kJ}$$

20 g	1/10 kJ
------	---------

100 g	x = 1/4 kJ
-------	------------

$$x = 1/4 \text{ kJ}$$

1 kcal	4/2 kJ
--------	--------

x	1/4 kJ
---	--------

$$x = 2 \text{ kcal}$$

۱۸۸. گزینه ۳ درست است.

زیرا، داریم:

$$\text{Al}: Q = mC\Delta\theta$$

$$15000 \text{ J} = 500 \text{ g} \times 0/9 \times \Delta\theta$$

$$\Delta\theta = 33/3 \quad \text{Al دمای} = 25 + 33/3 = 58/3^\circ \text{C}$$

$$\text{Ag}: Q = mC\Delta\theta$$

مشاوره تحصیلی **تحصیلیکو**

$$۱۵۰۰۰\text{J} = ۲۰۰\text{g} \times ۰/۲۴\text{J.g}^{-۱}.\text{K}^{-۱} \times \Delta\theta$$

$$\Delta\theta = ۳۱۲/۵^\circ\text{C} \quad \text{Ag دمای} = ۲۵ + ۳۱۲/۵ = ۳۳۷/۵^\circ\text{C}$$

$$\text{اختلاف دمای دو فلز} = ۳۳۷/۵ - ۵۸/۳ = ۲۷۹/۲^\circ\text{C}$$

۱۸۹. گزینه ۲ درست است.

$$Q = mC\Delta\theta$$

$$Q = ۶ \times ۱۰^۶ \times ۴/۲ \times (۶۵ - ۱۵) = ۱/۲۶ \times ۱۰^۹ \text{ J}$$

متان ۲۲/۴L	$۸/۹ \times ۱۰^۵ \text{ J}$
x	$۱/۲۶ \times ۱۰^۹ \text{ J}$

$$x = ۳/۱ \times ۱۰^۴ \text{ L}$$

۱۹۰. گزینه ۲ درست است.

زیرا، داریم:

آب ۱۸g	۴۴kJ
آب ۱۰۰g	x

$$x = ۲۴۴\text{kJ}$$

$$Q = ۲۴۴ \times \frac{۵^\circ}{۱۰۰} = ۱۲۲\text{kJ}$$

با توجه به بازده فرایند

$$Q = mC\Delta\theta$$

$$۱۲۲۰۰۰ = ۴۹۰۰ \times ۴/۲ \times \Delta\theta$$

$$\Delta\theta = ۵/۹^\circ\text{C}$$

$$\text{دمای آب درون کوزه} = (۳۵ - ۵/۹)^\circ\text{C} = ۲۹/۱^\circ\text{C}$$

۱۹۱. گزینه ۴ درست است.

زیرا، داریم:

$$\Delta H = [۱ \times (C = C) + ۱ \times (Br - Br)] - [۱ \times (C - C) + ۲ \times (C - Br)]$$

$$= [۵۱۴ + ۱۹۳]\text{kJ} - [۳۴۷ + ۲ \times ۲۷۶]\text{kJ} = -۱۹۲\text{kJ}$$

۱۹۲. گزینه ۱ درست است.

زیرا، داریم:

$$q = \text{انرژی پیوندهای شکسته شده} = (۴۳۶ + ۲۴۲)\text{kJ} = ۶۷۸\text{kJ}$$

$$\Delta H = a + b$$

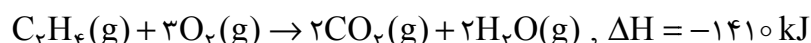
$$-۱۸۴\text{kJ} = ۶۷۸\text{kJ} + b$$

$$b = -۸۶۲\text{kJ}$$

۱۹۳. گزینه ۳ درست است.

۱۹۴. گزینه ۲ درست است.

زیرا، داریم:





۱۹۵. گزینه ۱ درست است.

زیرا، داریم:

$$C_7H_8 = 96 \text{ g.mol}^{-1}$$

۹۶ g	۱۹۳۸ kJ
۱ g	x

$$x = 96 / 1938 \text{ kJ.g}^{-1}$$

